

## CABINAS FENÓLICAS

*Nuestras cabinas fenólicas son la mejor solución para baños públicos y vestuarios. Se trata de cabinas fenólicas de fácil montaje y sin obras. Al estar hechas íntegramente con paneles fenólicos son duraderas y fáciles de limpiar.*

*Las cabinas sanitarias fenólicas son perfectas para entornos con mucha afluencia de gente, en el que la calidad y la durabilidad de dichas cabinas debe ser primordial. Estas cabinas son ideales para aquellos espacios en los que no queremos empezar una obra, pero necesitamos que exista una partición.*



- Tablero HPL de 12 mm.
- Herraje acero inoxidable.
- Resistencia al agua.
- Gran dureza.
- Resistencia a quemaduras y agruietamiento.
- Fácil mantenimiento y limpieza.
- Gran solidez del color a la luz artificial.

### INFORMACIÓN TÉCNICA

Cabinas fabricados en resina fenólica, material muy estable, hidrófugo y antibacteriano. Altamente resistente al desgaste, es ideal para zonas de uso intensivo y desinfección frecuente. Ahorra espacio

Gran variedad de colores al exterior y núcleo negro.

Cumple con la normativas EN 438-2.

Densidad >1.35 g/cm<sup>3</sup> según DIN 5235/ISO 1183.

Herrajes de acero inoxidable.

### PRODUCTOS CABINAS FENÓLICAS



Sistema de coronación



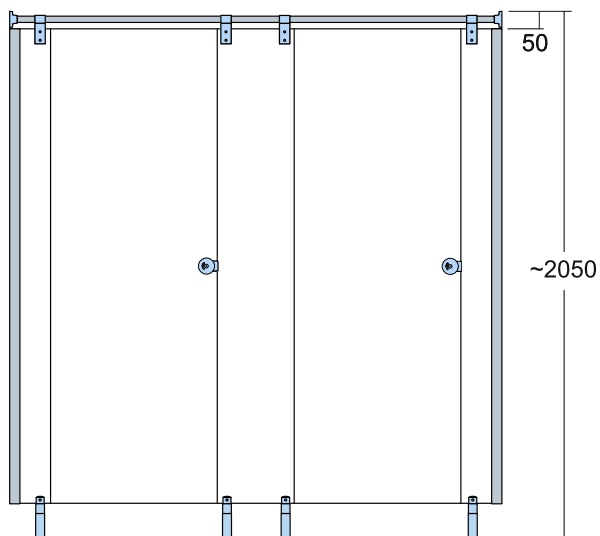
Sistema puerta corredera



Sistema de tubo

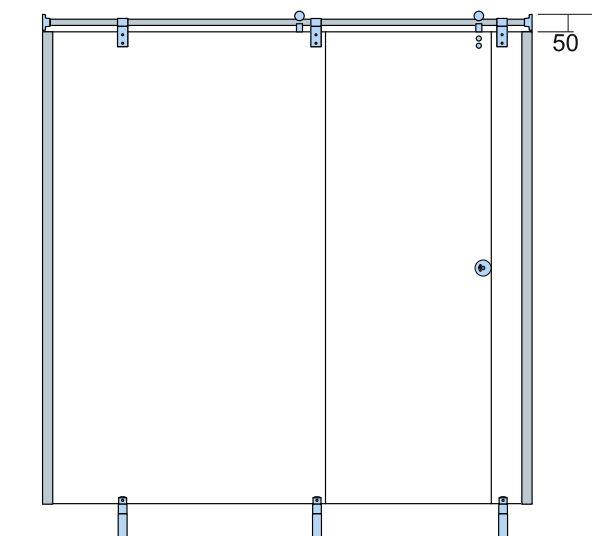
## DIMENSIONES

Sistema tubo, puerta abatible

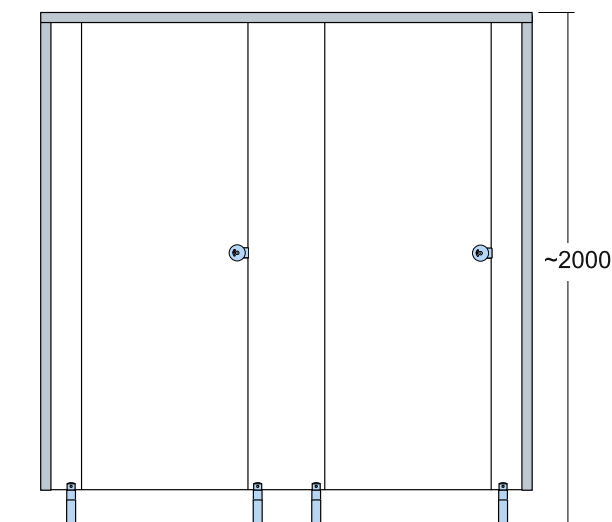


Altura recomendada para el montaje 2050 mm

Sistema tubo, puerta corredera



Sistema coronación



Altura recomendada para el montaje 2000 mm

## COLORES

